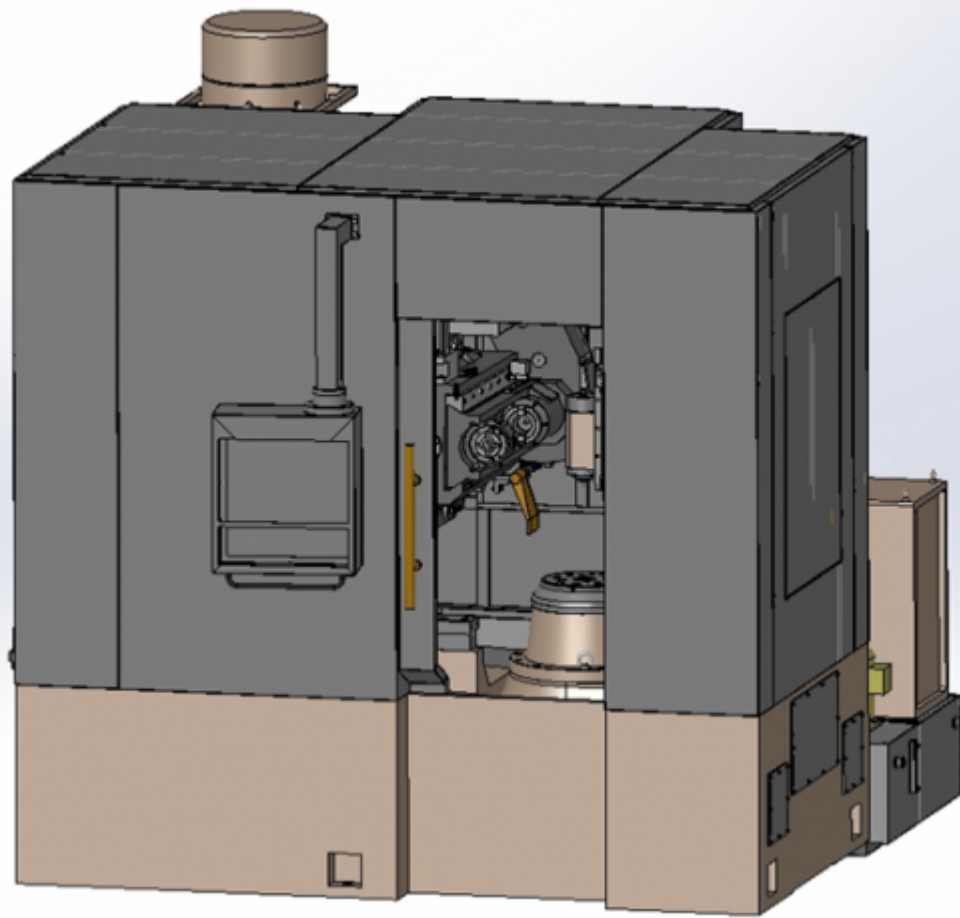


TALLADORA FOLLOW GH200/3 CNC

Ref: GH200/3 CNC FOLLOW



Especificaciones técnicas

| | |
|---|----------------|
| Marca | FOLLOW |
| Diámetro Exterior Máximo e | 200 |
| Modulo máximo | 6 |
| Número de dientes | 8~64 (12x50) |
| Diámetro de la mesa de trabajo | 300 |
| Distancia de centros entre cabezal y mesa | 30~175 |
| Distancia del cabezal a la superficie de la mesa | 260~430 |
| Dimensiones (largo x ancho x alto) | 2260x1800x1720 |

